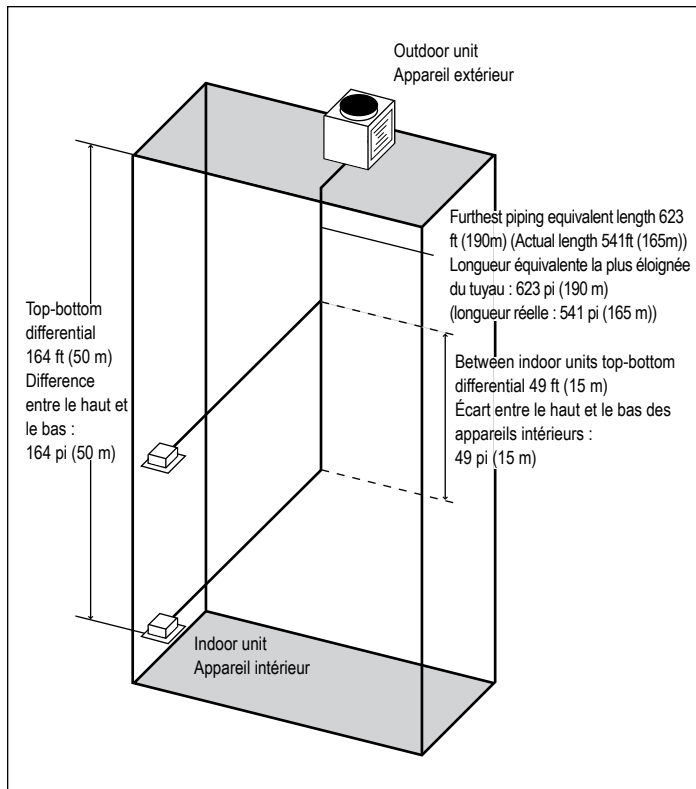


Enermodal Headquarters - LEED Platinum

It stands to reason that when building a new headquarters in Kitchener, Ontario, Enermodal Engineering would pull out all the stops in an effort to make their building as green as feasible. One would not expect less from the company that has carved out a niche for itself as Canada's premier Green consulting engineering firms. After all, Enermodal has been involved in 85% of the LEED Canada certifications buildings registered under LEED in Ontario or 45% of all LEED Canada certifications.

Their new 3-storey, 2,050 m² (22,000 ft²) headquarters, *A Grandeur View*, is designed to use

75 kWh/m² (or probably less) compared with 400 kWh/m² for an average Canadian office, while achieving three LEED Platinum certifications: New Construction, Commercial Interiors, and Existing Buildings: Operations and Maintenance. This is a major goal, and if realized during the operation of the building in the future, is a major accomplishment. The architectural design was by Robertson Simmons Architects Inc. and the engineering was done in-house. The contractor for the project was Melloul-Blamey Construction.



Example of piping length limitations, which are determined by installation conditions. Long lengths of ACR copper tube are required to connect the individual indoor heating/cooling units with the outdoor air-source units.

Exemple de limitations de la longueur du tuyau imposées par les conditions de pose. De longs segments de tube de cuivre ACR sont nécessaires pour raccorder les appareils de chauffage et de climatisation intérieurs individuels aux appareils air-source extérieurs.



The building's orientation and siting were key considerations in its design.

L'orientation et l'emplacement de l'immeuble ont été d'importants éléments dont il a fallu tenir compte à l'étape de la conception.

The better known green systems used include efficient lighting, native species landscaping, rain water recovery, occupancy sensor controlled workspaces, energy recovery ventilation, and so forth, but a key component is the heating and cooling system. Developed by Mitsubishi Electric, the CITY MULTI Variable Refrigerant Flow System is designed to maximize individual control of heating and cooling for individual spaces in a building, while minimizing the energy needed to drive the individual heating/cooling units. The amount of refrigerant (R-410A) provided to any one of the individual indoor units (essentially smart fan coil units) is regulated with the use of an inverter-driven compressor, allowing the system to modulate the output of each (via leaving air temperature) to precisely match the requirements of each zone. The CITY MULTI control system is continually driving the variable speed air source heat pumps to part load condition thus securing optimum annual energy savings. The CITY MULTI Air-source VRF system installed at the Enermodal office utilizes a specific refrigeration cycle designed to increase system heating performance at low winter ambient conditions. In this instance the H2i hyper heating system provides 75-80% of its rated heating output at -13°F – performance levels previously unheard of in the HVAC industry.

The only material of choice, when using most refrigerants is copper, and the Mitsubishi two-pipe technology does not require proprietary or enhanced tube or fittings. Each indoor unit is individually plumbed, to a maximum of 50 indoor units per one outdoor central unit, and to a maximum distance of 1000 metres (3,280 ft) of cumulative plumbed distance. The system is self-balancing, and can provide great flexibility to a large office space, such as heating one particular room (for example a central meeting room) and the northern perimeter offices, while cooling the individual units that may face the south exposure of a building.

The added benefit from a green perspective when choosing copper over other competitive plumbing and tube products is that copper products of this type are often made of over 75% recycled material. And, at the end of the building's service life, the copper that is in place can be easily recouped and recycled once again for another use.

A Grandeur View certainly lives up to its name, and sets a benchmark regarding what Green building architects and engineers can achieve in Canada. It is hoped that other projects emulate what will make this project so successful in the future.

Additional information on VRF systems is available at www.mitsubishielectric.com.

Les bureaux de l'Enermodal Engineering Limited - Certification LEED Platine

En se proposant de construire un bureau à Kitchener, en Ontario, la société Enermodal Engineering Limited allait déployer tous les efforts pour réaliser un immeuble le plus écologique que possible. Cela va de soi. On n'en attendrait pas moins d'une société d'experts-conseils qui est la plus grande société d'ingénierie écoresponsable du Canada. Elle a participé à la conception et à la construction d'environ 85 % des immeubles ayant obtenu la certification LEED en Ontario ou 45 % de toutes les certifications LEED au Canada.

Appelé *A Grandeur View*, le nouvel immeuble de trois étages, qui occupe 2 050 m² (22 000 pi²), est censé consommer 75 kWh par mètre carré de plancher (ou moins), comparé à 400 kWh/m² pour un immeuble à bureaux classique au Canada, et vise trois certifications Platine : LEED-NC (New Construction (nouvelle construction), LEED-CI (Commercial Interiors (intérieurs commerciaux)) et LEED-EBOM (Existing Buildings: Operations and Maintenance (édifices existants : exploitation et entretien)). Si cet objectif est réalisé pendant que l'édifice sera en service, ce sera un accomplissement remarquable. Les plans d'architecture ont été dessinés par le cabinet Robertson Simmons Architects Inc. et l'ingénierie a été réalisée à l'interne. L'entrepreneur de projet était la compagnie Melloul-Blamey Construction.

Parmi les caractéristiques écologiques, mentionnons l'éclairage, l'aménagement paysager des plantes naturelles, la récupération de l'eau de pluie, les postes de travail contrôlés par détecteur, et la récupération de l'énergie de la ventilation. Mais la caractéristique la plus importante, c'est le système de chauffage et de climatisation. Conçu par la société Mitsubishi Electric, le système à débit de réfrigérant variable CITY MULTI est conçu pour permettre le fonctionnement des appareils de chauffage et de climatisation de façon indépendante dans les bureaux tout en réduisant le plus possible la quantité d'énergie nécessaire au fonctionnement de ces appareils. La quantité de réfrigérant (R-410A) fournie à l'un ou à l'autre des appareils intérieurs (qui sont essentiellement des ventilateurs convecteurs intelligents) est régulée par un compresseur commandé par un convertisseur, ce qui permet au système de moduler le rendement de chaque appareil (par perte de température de l'air) de façon à répondre aux besoins précis dans chaque zone. Le système CITY MULTI commande les pompes à chaleur à vitesse variable utilisant l'air comme source froide pour répartir les conditions de charge, ce qui assure la réalisation optimale d'économies d'énergie annuelles. Le système à

Modèle de bâtiment écologique, l'immeuble abritant les nouveaux bureaux d'Enermodal Engineering a obtenu trois certifications LEED Platine.

The new Enermodal Engineering headquarters is a model of green building, achieving three LEED Platinum certifications.



débit de réfrigérant variable CITY MULTI dont est doté l'édifice de l'Enermodal Engineering Limited utilise un cycle de climatisation particulier conçu pour augmenter le rendement du système de chauffage lorsque les températures hivernales sont basses. Par exemple, le rendement du système de chauffage H2i représente entre 75 et 80 % de son rendement nominal à -13°F, ce qui n'a jamais été égalé dans l'industrie du chauffage, de la ventilation et de la climatisation.

Le cuivre est l'unique matériau de choix utilisé avec la plupart des frigorigènes. La technologie à deux tuyaux de Mitsubishi Electric ne nécessite ni tubes ni raccords brevetés ou améliorés. Chaque appareil intérieur est raccordé individuellement, jusqu'à un maximum de 50 appareils intérieurs par unité centrale extérieure, et une distance maximale de 1 000 m (3 280 pi) de la distance totale plombée. Le système est auto-équilibré et offre une grande souplesse dans les grands immeubles à bureaux. Par exemple, on peut chauffer une pièce en particulier (comme une salle de réunion) et les bureaux du périmètre nord tout en climatisant les bureaux en exposition sud.

Par rapport à d'autres matériaux de plomberie et tubes concurrents, les produits en cuivre présentent un important avantage sur le plan écologique; leur teneur en matières recyclées

Chaque appareil CITY MULTI extérieur de Mitsubishi Electric est relié à plusieurs appareils intérieurs.

Each outdoor CITY MULTI unit from Mitsubishi Electric is partnered with multiple indoor units.

Photo : Mitsubishi Electric Canada

dépasse souvent 75 %. À la fin du service de l'édifice, les matériaux en cuivre peuvent se récupérer, se recycler et servir à d'autres usages.

A Grandeur View fait assurément honneur à son nom. Il est considéré comme un modèle à suivre dans les domaines de la conception et de la construction durable au Canada. Il est à espérer que d'autres architectes l'imiteront.

Pour obtenir d'autres renseignements sur les systèmes à débit de réfrigérant variable, se rendre à l'adresse suivante : www.mitsubishielectric.com.

